

Relatieve luchtvochtigheid tot 100%!

HYGRODAT 10-AGRO



Algemene informatie

De Hygrodat 10-AGRO is een relatieve luchtvochtigheidsmeter die u in staat stelt om een goede meting uit te voeren tot 100% luchtvochtigheid, zonder omkijken naar de sensor. De gepatenteerde electrolytische meetcel kent geen verzadiging en hysteresis en heeft daarom een zeer hoge meetnauwkeurigheid. De afwijking is maximaal 1%, zelfs bij lage temperaturen.

Toepassingen:

- Kweekcellen
- Kassen
- Opslag van peren, bloembollen, witlof
- Enz.

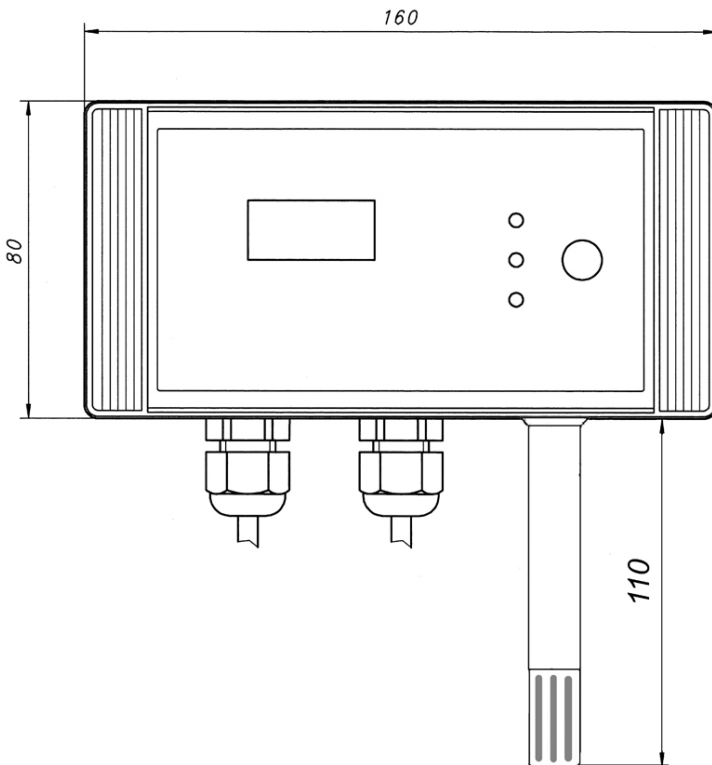
Voordelen:

- Meting tot en met 100% rH
- Hoge meet nauwkeurigheid
- Zelf te kalibreren
- Vochtregeling op gemeten rH
- Energiebesparing
- Waterbesparing



Kalibratie kan eenvoudig zelf worden uitgevoerd door gebruik te maken van de optioneel leverbare zoutstandaarden. De zoutstandaarden worden geplaatst om de sensor en vormen een tijdelijke klimaatkamer. Na enige tijd stabiliseert de relatieve luchtvochtigheid en met een simpele druk op de kalibratieknop wordt de waarde vastgelegd. De zoutstandaarden zijn leverbaar in 11%, 33%, 53%, 75% en 90%

Afmeting:



Specificaties:

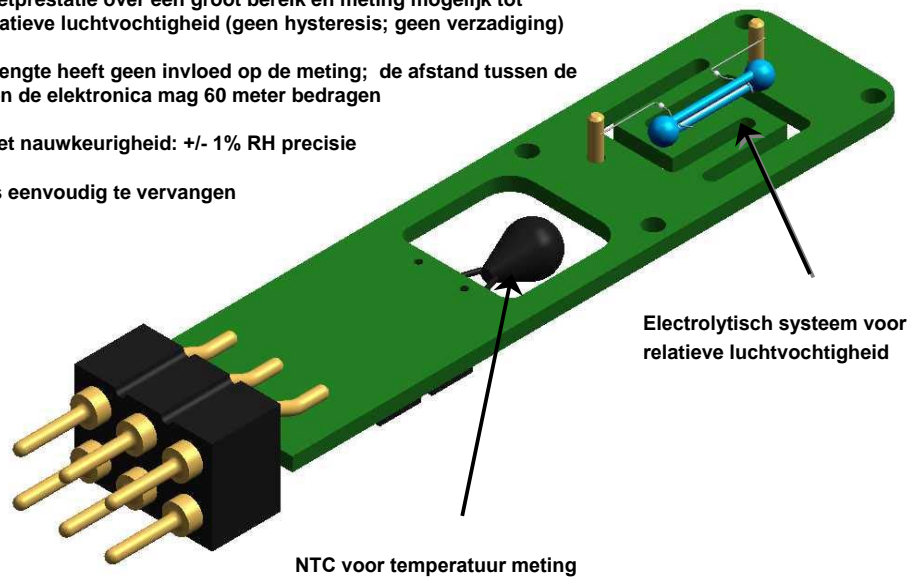
Meetbereik rH	6..100%
Meetbereik Temperatuur	-20..80°C
Nauwkeurigheid rH	+/- 1%
Nauwkeurigheid Temperatuur	+/- 0,5K
Herhaalbaarheid rH	< 0,3%
Herhaalbaarheid Temperatuur	< 0,1K
Voeding	9..35VDC
Uitgangssignaal	0/4..20mA 0..10V

De precizie meetcel CC-1

voor meting van relatieve luchtvochtigheid en temperatuur

Karakteristieken:

- Hoge meetprestatie over een groot bereik en meting mogelijk tot 100 % relatieve luchtvochtigheid (geen hysteresis; geen verzadiging)
- De kabellengte heeft geen invloed op de meting; de afstand tussen de sensor en de elektronica mag 60 meter bedragen
- Hoge meet nauwkeurigheid: +/- 1% RH precisie
- Sensor is eenvoudig te vervangen



Pedak Meettechniek BV
Tel: +31-475-497424
email: info@pedak.nl

Roorveld 1 6093 PL Heythuysen
Fax: +31-475-497425
website: www.pedak.nl